

Стул Activ-S с механизмом Body-Balance



Руководство пользователя

Данная инструкция предназначена для того, чтобы помочь правильной эксплуатации мебели, избежать преждевременной поломки или несчастных случаев.

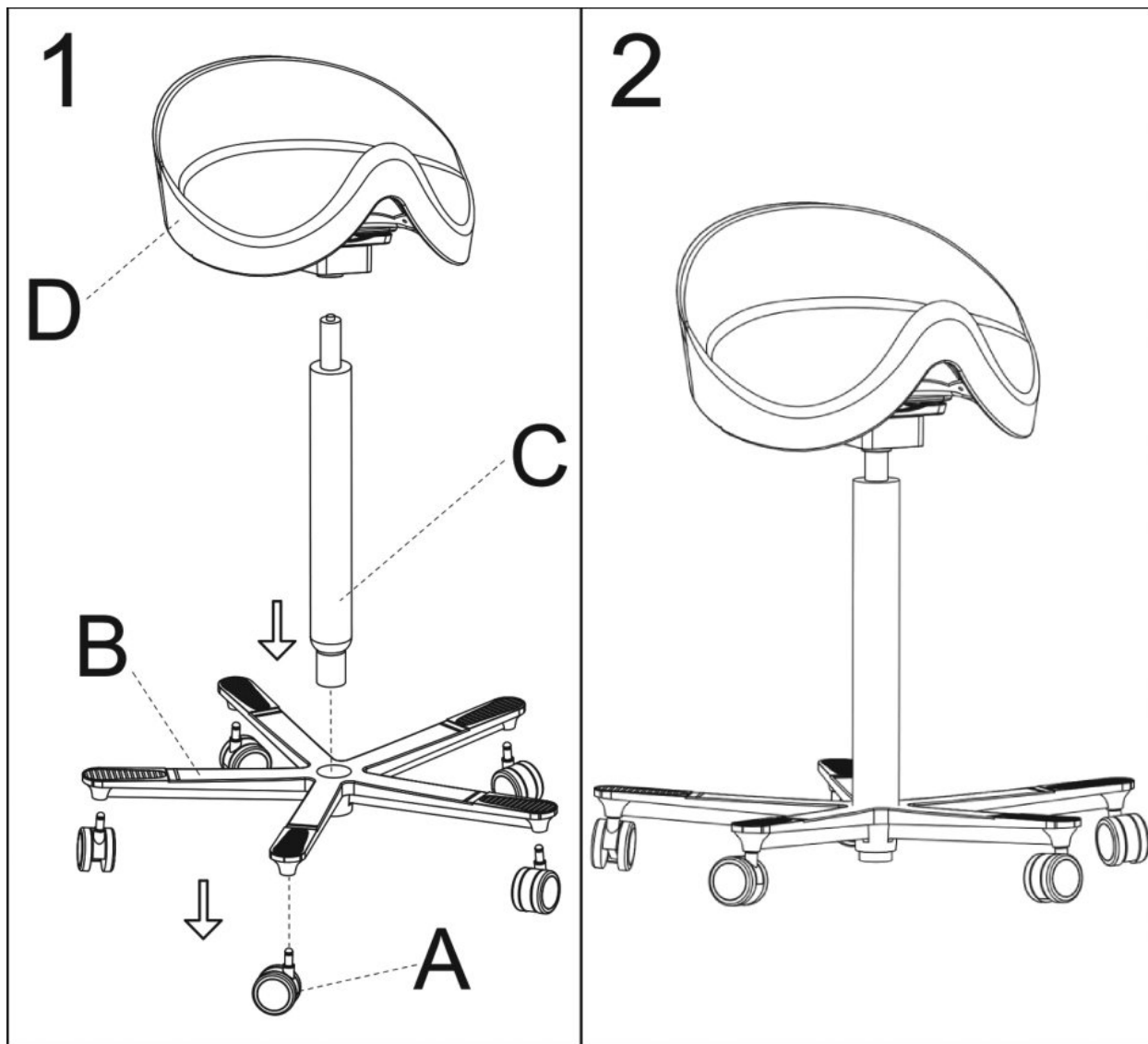
Пожалуйста, внимательно прочтите инструкцию пользователя.

После вскрытия упаковки проверьте наличие в комплекте следующих частей:

	изображение	кол-во
A		5
B		1
C		1
D		1

Внимание: Сборка кресла должна производиться только взрослыми людьми, не позволяйте детям заниматься сборкой, т.к. это небезопасно.

Инструкция по сборке



Эксплуатация



1. Регулировка высоты сиденья:

Чтобы отрегулировать высоту сиденья, встаньте с кресла и потяните вверх рычаг регулировки высоты (1), отпустите рычаг при достижении нужного положения.

Чтобы опустить сиденье, сядьте на него и медленно потяните вверх рычаг регулировки высоты, пока сиденье не окажется на нужной высоте.

2. Регулировка сиденья:

Сиденье автоматически следует за вашими движениями вперед, назад или в сторону.

