



Ортопедические кресла TANGO

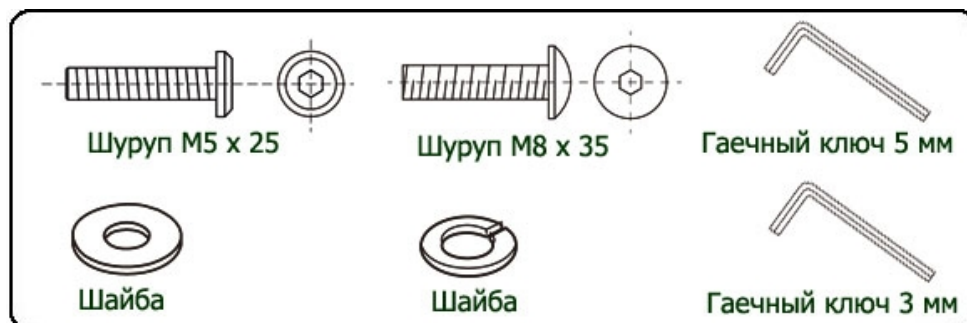
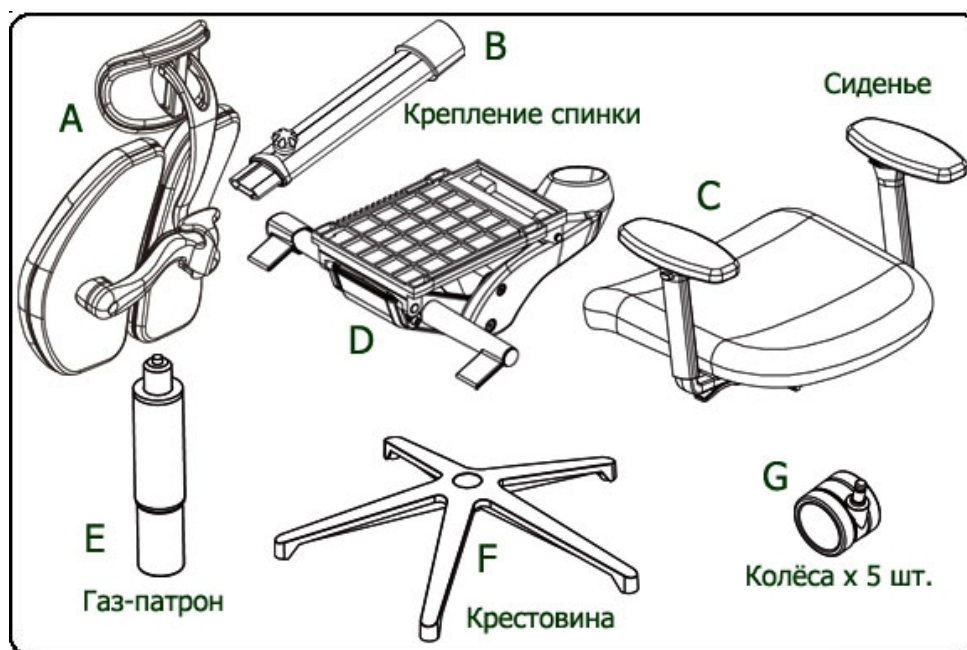
Руководство пользователя

Габариты кресла (ШхГхВ): **668 x 645 x 1158** (мм).

Данная инструкция предназначена для того, чтобы помочь Вам правильно эксплуатировать кресло, избежать преждевременной поломки или несчастных случаев.

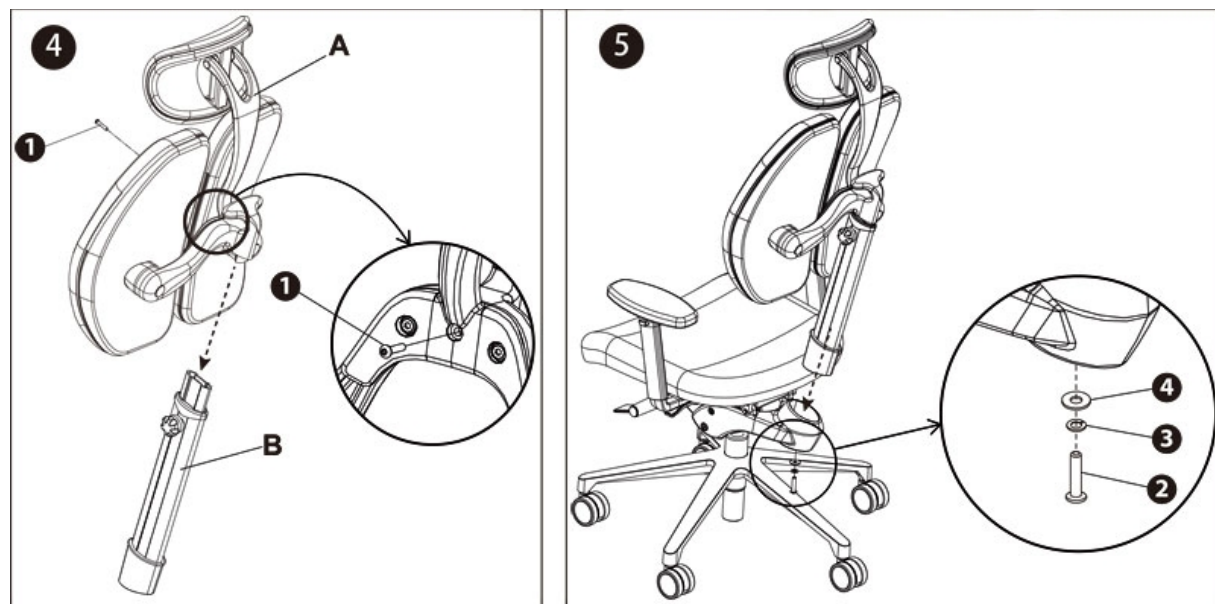
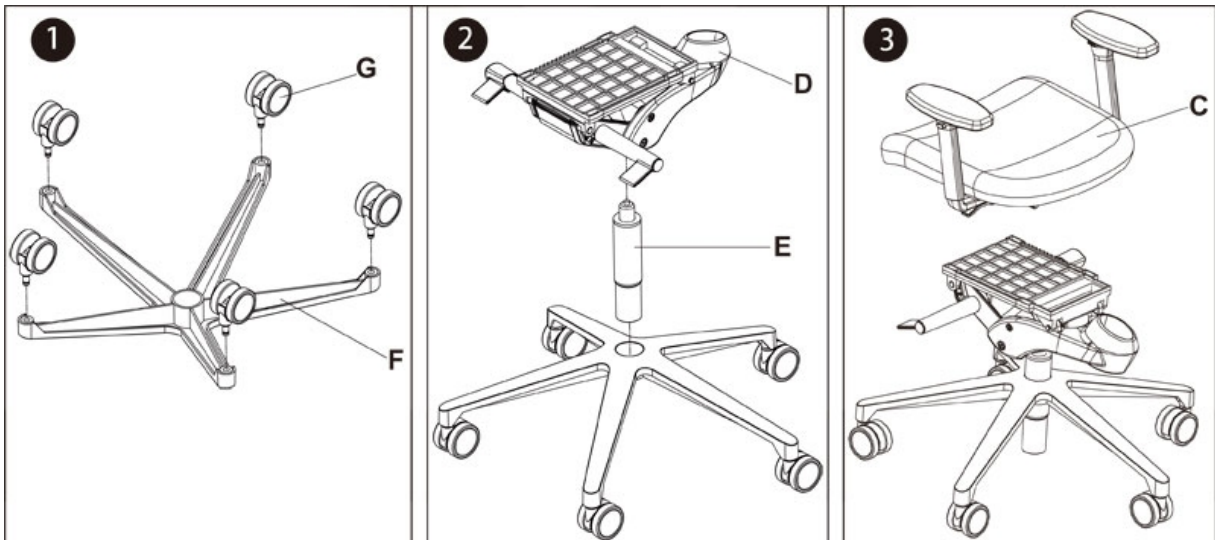
Пожалуйста, внимательно прочтите инструкцию пользователя.

После вскрытия упаковки проверьте наличие в комплекте данных частей:



Внимание: Сборка кресла должна производиться только взрослыми людьми, не позволяйте детям заниматься сборкой, т.к. это небезопасно.

Инструкция по сборке



Внимание: Перед использованием кресла необходимо настроить механизм движения на вес пользователя, вращая ручку по часовой стрелке.

Эксплуатация

Предупреждение:

- Изделие предназначено для использования внутри помещения.
- Рекомендовано использовать только одним человеком. Во избежание поломки кресла не допускайте использованию 2-мя и более человек.
- Запрещено вставать на кресло ногами и использовать его в качестве лестницы.
- Не допускайте попадание жидкостей, грязи и масел на поверхность кресла. В случае попадания немедленно удалите.
- Нельзя использовать и хранить во влажных и сырых помещениях.
- Периодически проверяйте изделие на устойчивость. Не используйте изделие если какая то часть поломана или утеряно крепление.

Ежедневный уход:

- Ежедневно протирайте изделие сухой тряпкой.
- Избегайте попадания прямых солнечных лучей на изделие.
- Запрещено использовать абразивные чистящие средства для чистки кресла.